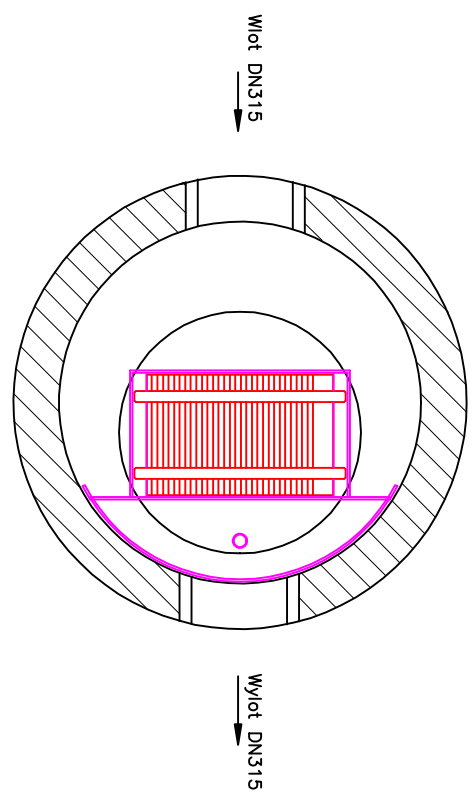
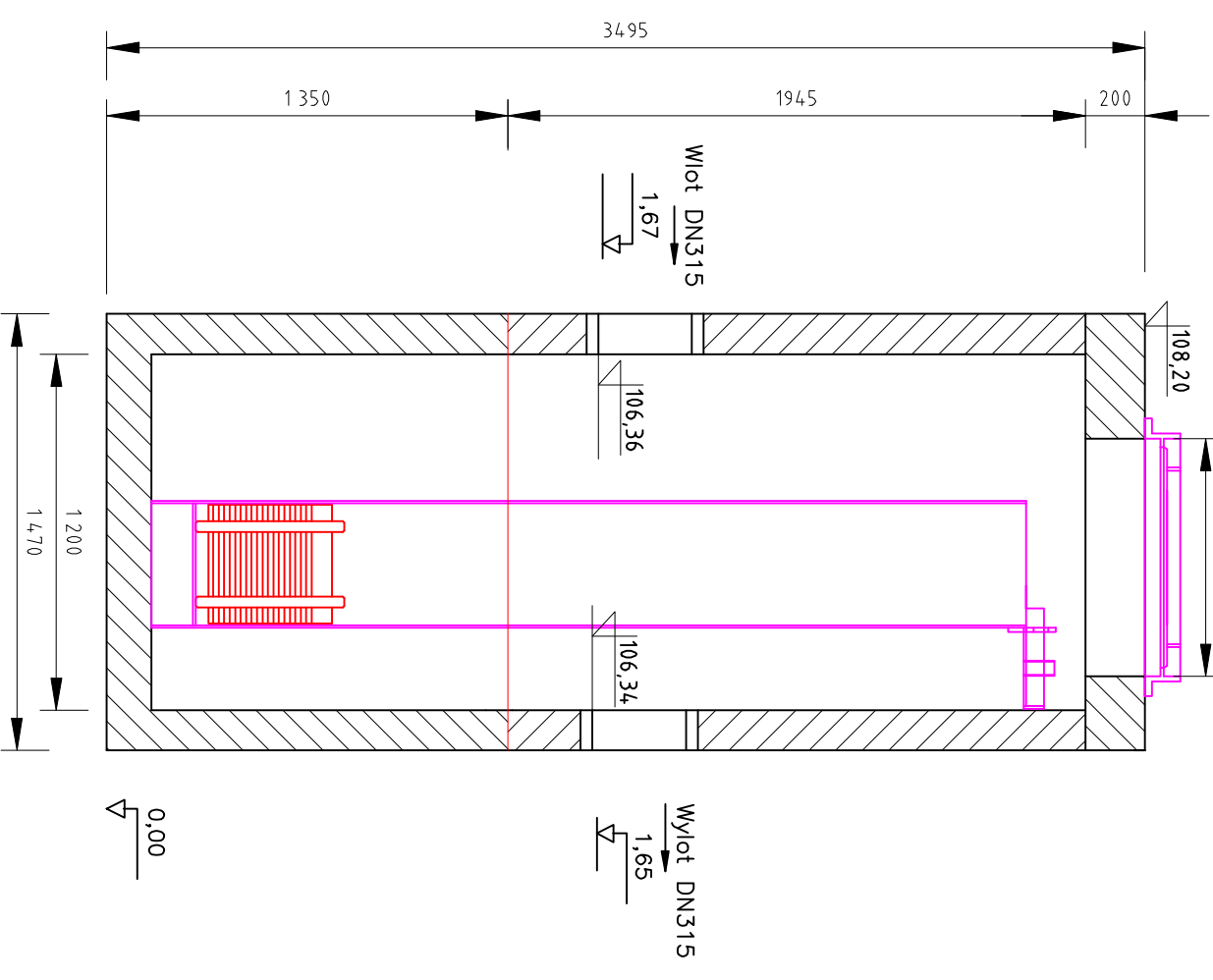


Osadnik piasku
OS Ø2000 V=3,0 m³



Separator lamelowy
PSW 10/100 Ø1200

Posadowić na płytce z betonu C12/15 o średnicy
- 2,8 m dla osadnika,
- 2,0 m dla separatora
i grubości 30 cm.

"APIS" AUTORSKA PRACOWNIA INŻYNIERII SANITARNEJ
64-920 PIŁA, ul. Kondratowicza 6; tel (67)212-00-88, fax (67)353-30-54, e-mail: apis@apis.pila.pl

Zamawiający: Gmina Złotów ul. Leśna 7, 77-400 Złotów		Inwestycja: Budowa sieci kanalizacji sanitarnej i drogi asfaltowej w miejscowości Dzierżążenka	
Branża: Sanitarna	Stadium: Projekt budowlany		
Stanowisko:	Imię i nazwisko	Numer i zakres uprawnień budowlanych	Podpis
Projektował:	mgr inż. Grzegorz Rodziewicz	uprawnienia budowlane do projektowania bez ograniczeń w specjaln. instalacyjnej w zakresie sieci, instalacji i urządzeń ciepłych, wentylacyjnych, gazowych, wodociagowych i kanalizacyjnych nr ewid. WKP/0143/PO08/12	
Sprawdziła:	mgr inż. Helena Rodziewicz	uprawnienia budowlane do projektowania bez ograniczeń w specjaln. instalacyjnej w zakresie sieci, instalacji i urządzeń ciepłych, wentylacyjnych, gazowych, wodociagowych i kanalizacyjnych nr ewid. WKP/0114/PO08/06	
Treść rysunku Schemat osadnika piasku i separatora substancji ropopochodnych		Skala 1:25 Nr rys. 15	Data kwiecień 2017 Rev: A